

Montagevoorschrift Knikarmscherm type **Cassette** **MADRID**

Lees eerst dit voorschrift geheel door.

Benodigd gereedschap: Ratel met verlengstuk, dop 17 mm, potlood, steeksleutel 17 mm en 13 mm, rolmeter, schroeverdraaierset, boormachine, steenboor 14 mm, imbusleutel 2 mm, 4 mm en 6 mm.

Bijgeleverde bouten voldoen aan de CE-norm, doch zijn wij voor de eventueel uit het gebruik voortvloeiende schade niet verantwoordelijk.

Monteren:

- Ontdoe het zonnescherm van plasticfolie.

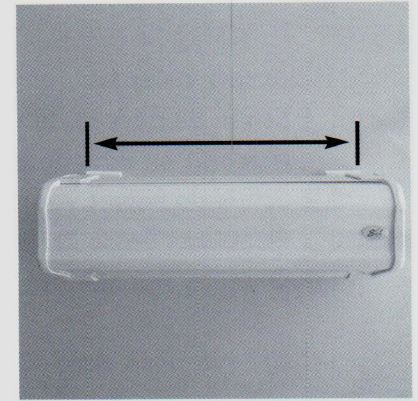
De volant wordt los bijgeleverd en de pees daarvoor bevindt zich in de holle voorlijst. (Indien volant bij besteld.)

- Meet de breedte tussen de buitenkanten van de kapsteunen (foto 1), teken het scherm uit op muur en zet verticale potloodstreepjes
- Houdt de montagebeugel aan de buitenkant op het potloodstreepje en bepaal welke van de vier gaten in de steun u wenst te gebruiken en steek deze met een schroeverdraaiër door. Advies: diagonaal boven buitenste gat onder binnenste gat (foto 2).
- Boor de bevestigingsgaten voor de pluggen in de muur en plaats de steunen.
- Plaats het scherm in de steunen waarbij de bovenkant van de kapsteun eerst boven in de steun gedrukt dient te worden en daarna de onderkant. Houdt het scherm tegen !
- Schuif aan beide zijden de aluminium spie onderin de beugel en draai de imbusbout vast. (foto 3)
- Draai het zonnescherm uit.
- Aan het uiteinde van de knikarm aan de kant van de voorlijst zit de voorlijstbevestiging.
- Draai aan de linker- en rechterkant de bouten nr. 3 en 4 aan. (foto 4)

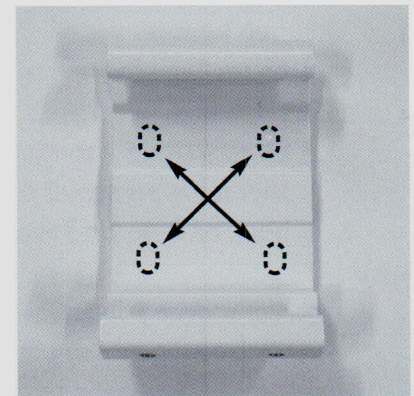
Bij uitvoering met elektrische bediening dient u de elektromotor af te stellen/ aan te sluiten. Zie handleiding verpakt bij de schakelaar.

Afstellen hellingshoek:

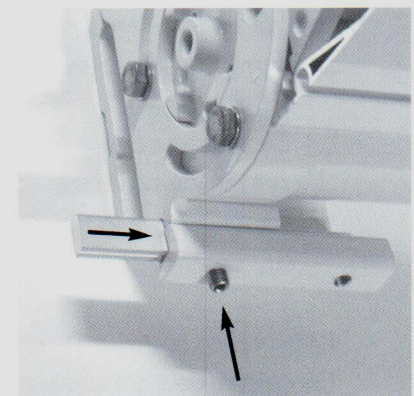
- Draai voor het afstellen van de hellingshoek de bouten nr. 1 net los. Door imbusbout nr. 2 links- of rechtsom te draaien gaat de voorlijst naar beneden of omhoog. (U dient wel de voorlijst op te tillen) foto 5.
- Herhaal dit aan de andere zijde en zorg ervoor dat de voorlijst recht hangt.
- Draai nu aan beide zijden de bouten nr. 1 vast (foto 5)



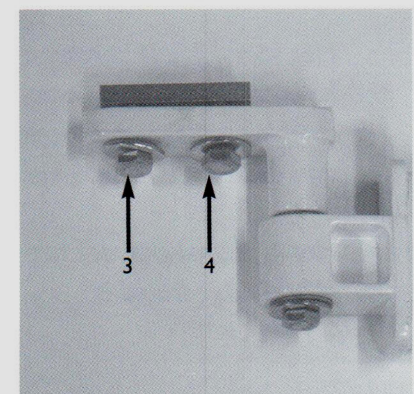
1



2



3



4

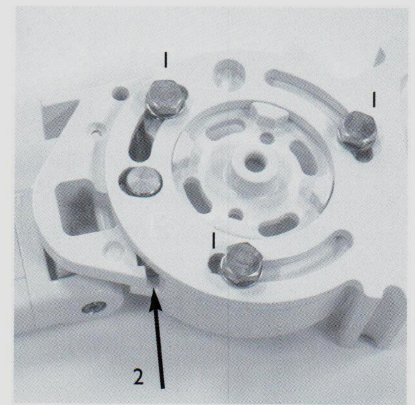
Stellen van de knikarmen/voorlijst:

A) Het is belangrijk dat de voorlijst **zo hoog mogelijk** onder de kap komt om te voorkomen dat deze onder de aanslag van de bovenkap getrokken wordt. Om dit te bereiken kunt u de armen eventueel hoger afstellen.

Draai hiervoor inbus bout 1 los om daarna aan exentrische pen 2 te draaien de arm gaat dan omhoog en naar beneden.

Draai daarna inbusbout 1 altijd weer vast, teneinde te voorkomen dat de voorlijst deze bout raakt bij het sluiten. (foto 6)

Bovenstaande handeling dient te worden verricht terwijl het scherm ongeveer 30 cm uitgedraaid is.



5

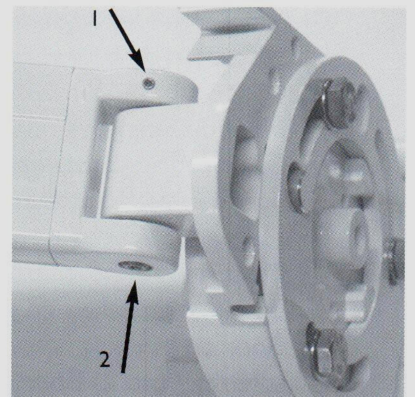
B) Om de voorlijst lager of hoger onder de kap te laten sluiten is het ook mogelijk om de veer van de voorlijstaansluiting in- (voor lager) of uit te draaien (voor hoger). Schermen met een kleinere uitval zijn niet met deze voorlijstaansluiting uitgevoerd. (foto 7)

Plaatsen afdekkappen:

plaats aan beide kanten de afdekkappen door vanuit de binnenkant een parker door het kapsteun in de afdekkap te draaien. (foto 8)

Plaatsen volant:

- Schuif de pees in de volant en knip deze op ca. 1 cm te smal af. (Foto 9) en duw de pees aan.
- Schuif de volant voorzichtig in de voorlijst.
- Plaats aan beide kanten de afdekplaatjes op de voorlijst en draai de boutjes aan. (foto 10)
- Draai nu het scherm in.

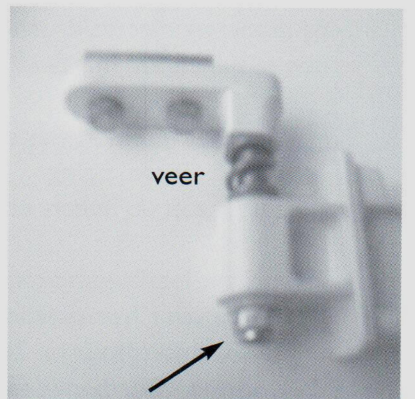


6

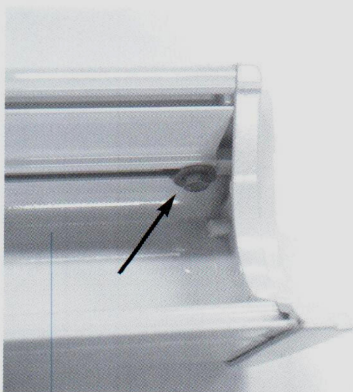
Let op!! Het doek dient altijd boven de rol langs te lopen.

Zorg ervoor dat u bij elektrische bediening het scherm niet onnodig in- en uit laat lopen om het thermisch uitvallen van de elektromotor zo veel mogelijk te voorkomen.

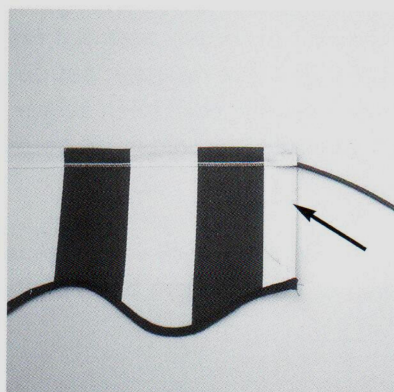
Het is gebruikelijk dat het doek op de knikarmen rust, als het scherm niet geheel uitgedraaid is.



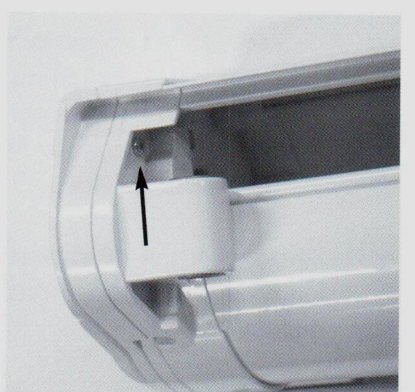
7



10



9



8